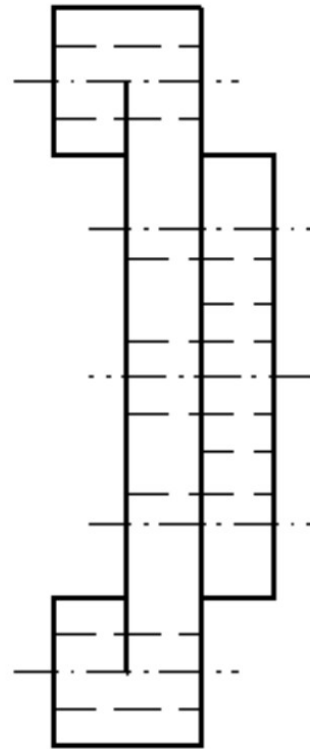
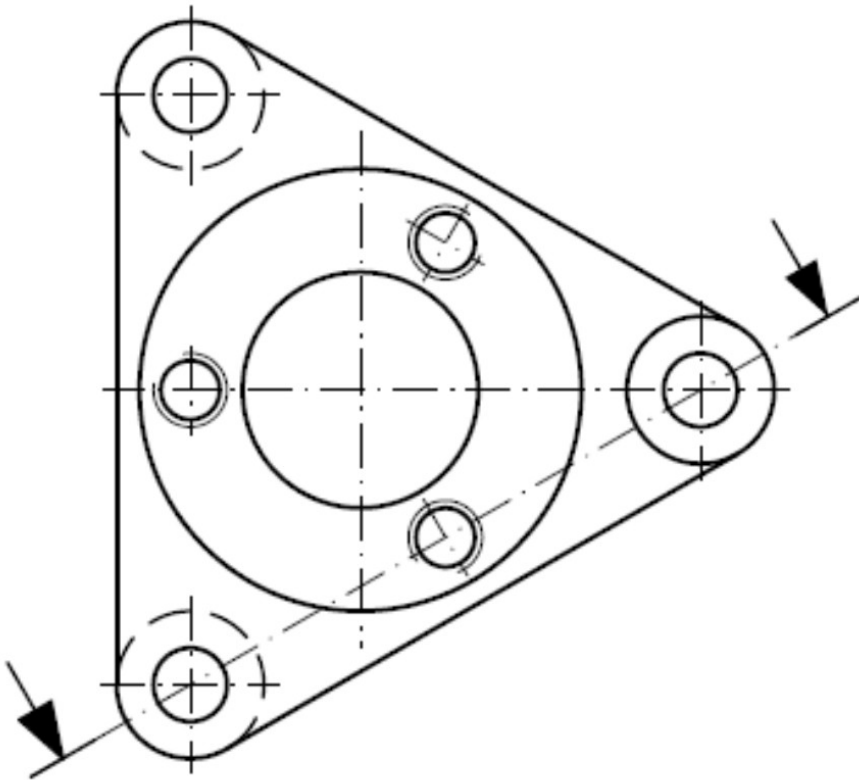


Nome: _____

EXERCICIO 1 (2 puntos)



Debuxa con lapis, a man alzada e conforme ás normas UNE, o corte total auxiliar indicado na vista de planta.

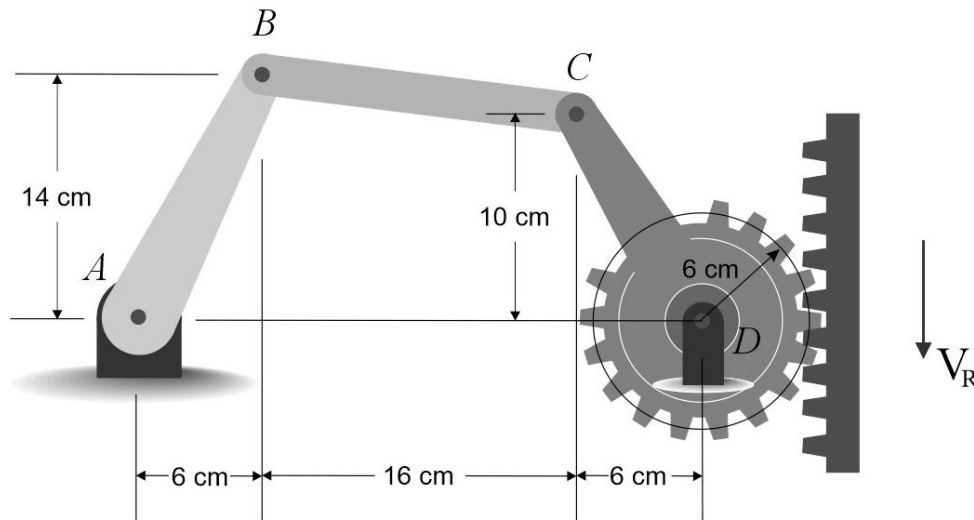
Dibuja con lápiz, a mano alzada y conforme a las normas UNE, el corte total auxiliar indicado en la vista de planta.

Nome: _____

EXERCICIO 2 (2 puntos)

Determina a velocidade angular da barra AB que sería necesaria para que a velocidade cara abaixo da cremalleira sexa $V_R = 150 \text{ cm/s}$ no instante mostrado.

Determina la velocidad angular de la barra AB que sería necesaria para que la velocidad hacia abajo de la cremallera sea $V_R = 150 \text{ cm/s}$ en el instante mostrado.



Nome: _____

EXERCICIO 3 (a=1 punto; b=1 punto)

- a) Calcula a relación Carbono/Nitróxeno (C/N) dunha mestura de 110 kg de esterco de ovella, 40 kg de restos de poda invernal e 25 kg de céspede acabado de cortar. Datos de C/N:
- Esterco de ovella: 34/1.
 - Restos de poda invernal: 82/1.
 - Céspede acabado de cortar: 14/1.
- b) Determina a cantidade de semente de xirasol a utilizar na sementeira dunha parcela na que se desexa obter unha densidade media de 40.000 plantas por hectárea. Suponse un coeficiente de cultivo de 0,8 e as características técnicas da semente a utilizar son:
- Pureza semente comercial: 98 %
 - Peso de 1000 sementes comerciais: 150 g
 - Poder xerminativo: 92 %

-
- a) *Calcula la relación Carbono/Nitrógeno (C/N) de una mezcla de 110 kg de estiércol de oveja, 40 kg de restos de poda invernal y 20 kg de césped acabado de cortar. Datos de C/N:*
- *Estiércol de oveja: 34/1.*
 - *Restos de poda invernal: 82/1.*
 - *Césped acabado de cortar: 14/1.*
- b) *Determina la cantidad de semilla de girasol a utilizar en la siembra de una parcela en la que se desea obtener una densidad media de 40.000 plantas por hectárea. Se suponen un coeficiente de cultivo de 0,8 y las características técnicas de la semilla a utilizar son:*
- *Pureza semilla comercial: 98 %*
 - *Peso de 1000 semillas comerciales: 150 g*
 - *Poder germinativo: 92 %*

Nome: _____

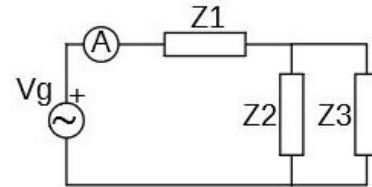
EXERCICIO 4 (a=0,6 puntos; b=0,7 puntos; c=0,7 puntos)

No circuíto da figura o amperímetro marca 8 A, $Z_1 = 3+j10 \Omega$, $Z_2 = 3+j4 \Omega$ e Z_3 é puramente capacitiva cunha impedancia de 5Ω .

- Calcula o valor da fonte de tensión.
- Debuxa o diagrama vectorial de tensións.
- Debuxa o diagrama vectorial de intensidades.

En el circuito de la figura el amperímetro marca 8 A, $Z_1 = 3+j10 \Omega$, $Z_2 = 3+j4 \Omega$ e Z_3 es puramente capacitiva con una impedancia de 5Ω .

- Calcula el valor de la fuente de tensión.
- Dibuja el diagrama vectorial de tensiones.
- Dibuja el diagrama vectorial de intensidades.



Nome: _____

EXERCICIO 5 (a=0,4 puntos; b=0,4 puntos; c=0,6 puntos; d=0,6 puntos)

Dado o seguinte circuito, obter:

- A ecuación da saída.
- A táboa de verdade do circuito.
- A partir do mapa de Karnaugh a ecuación simplificada.
- O esquema utilizando só portas NAND de 2 entradas.

Dado el siguiente circuito, obtener:

- La ecuación de la salida
- La tabla de verdad del circuito.
- A partir del mapa de Karnaugh la ecuación simplificada.
- El esquema utilizando solo puertas NAND de 2 entradas.

